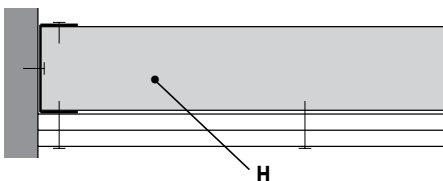
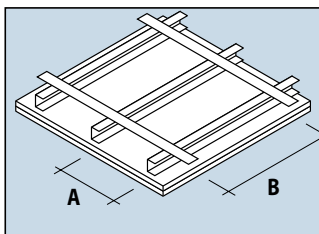


HIMLING FRITTSPENNENDE PÅ STÅLPROFILER



Mål

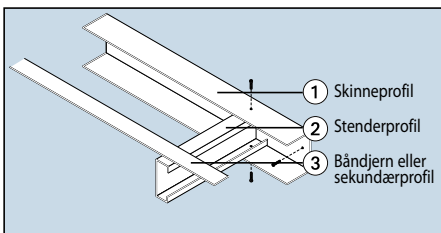
A Stenderprofilavstand	maks. c/c 600 mm ^{*)} ^{**)}
B Båndjern eller lignende avstand c/c	2000 mm
H Høyde stenderprofil	75, 100 eller 125 mm

*) Ved langsgående montasje av ett lag plater - maks c/c 300 mm.

**) Ved tverrmontasje og høy fukt, kalde rom eller brannkrav som krever Brannplater, maks c/c 400.

Underlag

Til frittspennende himling benyttes vanlige profiler i godstykkelse 0,56 mm eller forsterkningsprofiler med godstykkelse 1,50 mm.



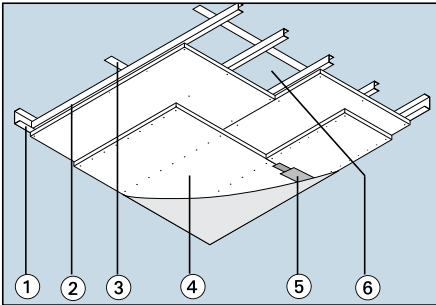
Spennvidde

Skinne stender	Antall plater	2700mm	2900mm	3100mm	3300mm	3500mm	3700mm	3800mm	3900mm	4200mm	4300mm	4600mm	4900mm	5300mm	5500mm	5700mm	6200mm
U 75/42	B*	●															
	2		●														
C 75	1			●													
U 100/42	B*		●														
C 100	2			●													
	1				●												
U 125/43	B*				●												
C 125	2					●											
	1						●										
FU 75/60	B							●									
FC 75	2								●								
F=1,5 mm gods	1									●							
FU 100/60	B										●						
FC 100	2											●					
F=1,5 mm gods	1												●				
FU 125/60	B													●			
FC 125	2														●		
F=1,5 mm gods	1															●	

*)B= 2X BRANNPLATE Verdiene er veiledende og er basert på en nedbøyning på 1/500 av spennvidden. De er gjeldende ved c/c- avstand for stenderprofiler på 600 mm, og ved kledning med Norgips Standard, eller Brannplater i et eller to lag. Ønskes det større spennvidde kan det brukes en kombinasjon av frittspennende og nedforet himling. Spennvidden kan også økes med sammensatte profiler eller ved å redusere profilavstanden.

Konstruksjonsprinsipp og materialer

- 1 Veggskinne 75mm, 100mm eller 125mm
 - 2 Stenderprofil 75mm, 100mm eller 125mm
 - 3 Båndjern eller f.eks sekundærprofil
 - 4 Kledning Norgips Standard eller Brannplate i et eller to lag
 - 5 Sparkling Norgips Sparkelsystem
 - 6 Event. isolering Mineralull i anvist type og tykkelse
- Feste stål til stål 1. Norgips skrue SS14 eller TSS15 og THS 16 ZL bor
- Feste gips til stål 2. Lag Norgips skrue S38 eller S41 BOR
2. Lag Norgips Brannplate skrue S57



1 Skinnprofil monteres på alle vegger og eventuelle søyler. Denne profilen skal være av samme type, og i samme dimensjon som stenderprofilen. Husk å ta hensyn til tykkelsen på kledningen før montering.

Profilen skrues eller skytes fast pr. maks. 600 mm, og feste punktet skal plasseres der stenderprofilen vil gå inn i skinnen.

Mot gipsplatevegger festes skinnen mot stenderen i veggen med skrue.

NB: Skinnens innfestning til veggen må dimensjoneres riktig, slik at det blir tilstrekkelig styrke til å bære himlingen inkl. eventuell gangbro m.m.

2 Stenderprofiler i hele lengder legges opp i himlingens spennretning med maks. c/c avstand 600 mm, og festes til veggskinnens øvre og nedre flens med 1 stk. skrue.

NB: Ved montasje av ett lag plater langsgående må c/c avstand reduseres til 300 mm på stenderprofilene.

3 Mot stenderprofilen overside festes det sekundærprofil, båndjern eller lignende ved hjelp av skrue. Dette er for å hindre at stenderprofilen "kantrer" eller forskyver seg. Avstivningen plasseres så tett at man oppnår nødvendig stivhet, maks. avstand c/c 2000 mm.

Kledning

4 Standard 12,5 mm monteres i ett eller to lag, eller med to lag Brannplater.

Med ett lag Standard 12,5 mm skal det benyttes tverrmontasje på stenderprofilene.

Hvis montasje av ett lag må utføres langsgående, må c/c avstand reduseres til 300 mm på stenderprofilene. Monteres flere lag skal platene forskyves, og siste laget monteres på tvers av sekundærprofilene.