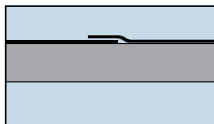


Røntgenavskjerming med bly

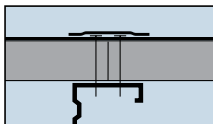
Vi anbefaler å kontakte Norgips teknisk avdeling for detaljert informasjon.

Omkring røntgenrom kan det bygges inn avskjerming i form av blyplater i gipsplatekonstruksjonene. Det anbefales å lime blyplatene på spon- eller kryssfinérplater før disse monteres i gipsplatekonstruksjonen. Det sier seg selv at blyplatene overalt må være tette og at alle skjøter må utføres korrekt, slik at det oppnås 100% avskjerming. Alle skjøter mellom blyplatene må ha omlegg på minst 10 mm og det må fylles bly over alle skjøter, gjennomføringer og skru-/spikerhull. I vegger hvor det skal bygges inn blyplater bør det velges veggtyper med adskilt stenderverk. Dette bl.a. for å kunne trekke installasjoner og henge opp armaturer uten risiko for å skade blyplatene.

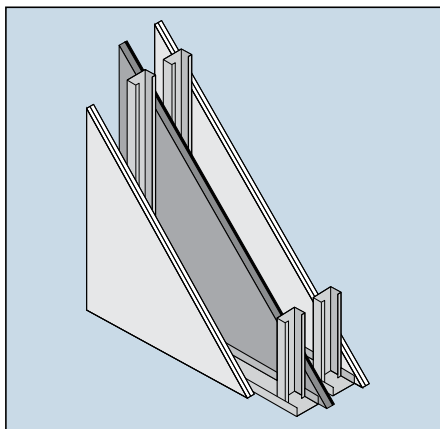
NB! Blyplatenes tykkelse og plassering må dimensjoneres i samråd med sakkyndige på området.



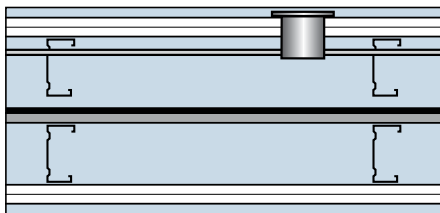
Røntgenavskjerming. Blyplatene må skjøtes med omlegg på minst 10 mm.



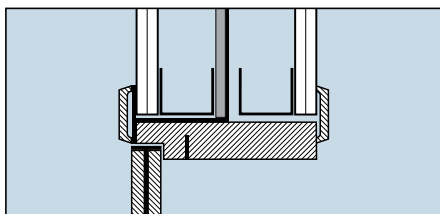
Røntgenavskjerming. Det må klebes bly over alle skjøter og skruerhoder.



Innbygget røntgenavskjerming. Blyplatene limes på spon- eller kryssfinérplater før disse monteres i gipsplatekonstruksjonen.



Røntgenavskjerming i vegger. For å kunne plassere armaturer og installasjoner uten å skade blyplatene, må det benyttes vegger med adskilt stenderverk.



Røntgenavskjerming. Eksempel på utførelse av blyinnlegg ved overgang mellom vegg og dør. Blyinnlegget må være tett overalt.