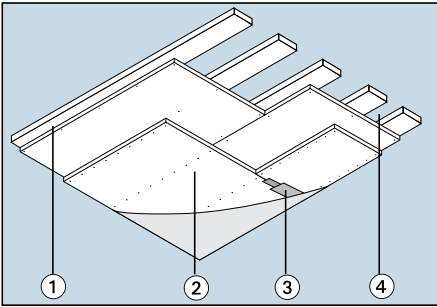


HIMLING DIREKTE PÅ TREUNDERLAG

Konstruksjonsprinsipp og materialer

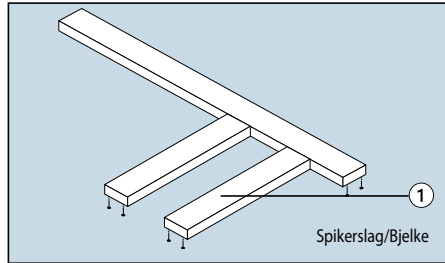
- | | |
|----------------------------|--------------------------------------|
| 1 Spikerslag/Bjelke | 23 x 48 mm eller større dimensjon |
| 2 Kledning | Norgips Standard eller Brannplate |
| 3 Sparkling | Norgips Sparkelsystem |
| 4 Evt. Isolering | Mineralull i anvist type og tykkelse |
- Feste gips til tre
- | |
|------------------------------|
| 1 lag Norgips - skrue T 32 Z |
| 2 lag Norgips - skrue T 41 Z |
| 3 lag Norgips - skrue T 57 Z |



*) Ved langsgående montasje av ett lag plater - maks. c/c 300 mm
Er det fukt eller fare for fukt i underlaget eller generelt høy luftfuktighet - <70% RF maks. c/c 400 mm ved tverrmontering.

Underlag

Den bakenforliggende konstruksjon må være fast og solid. Den kan bestå av bjelker, takstoler, betong eller eksisterende himling. Til trevirket skal det brukes justert og tørre materialer i minst klasse T 18 iflg. NS 3080. Anleggsflaten mot underlaget i en himling bør være min. 48 mm.



1 Det settes opp spikerslag mot alle veggene.

Dette gjelder også ved montasje direkte mot bjelkelaget.

Ved montasje på spikerslag med c/c avstand 300 mm eller mindre, er spikerslag inn mot de tversgående vegger ikke nødvendig.

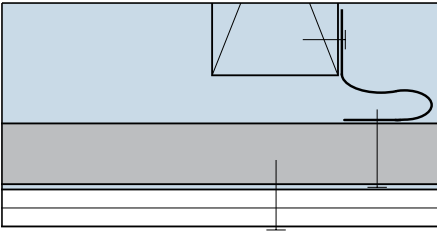
Skal platene ikke monteres direkte mot bjelkelag eller eksisterende himling, skrues, spikres eller skytes/boltes lektene fast til underlaget pr. 400-600 mm. Det benyttes 2 stk. fester i hvert festepunkt, og spikerslag oppsettes med den aktuelle c/c avstand, maks 600 mm.

Ved montasje i eksisterende himling kan det være aktuelt å kile opp spikerslagene for å avrette taket.

2 Kledning

Platene festes til spikerslag/ bjelker med gipsplateskrues. Platene monteres i ett eller to lag. Kledning i ett lag bør monteres på tvers. Ved flerlagskledning skal kortkantene forskyves min 300 mm. Begge platelagene bør monteres på tvers med understøttet kortkant.

Montasje med lydøyler



Monteres spikerslagene ved hjelp av lydøyler, kan lydisoleringen forbedres betydelig fordi dette gir en "elastisk" konstruksjon.

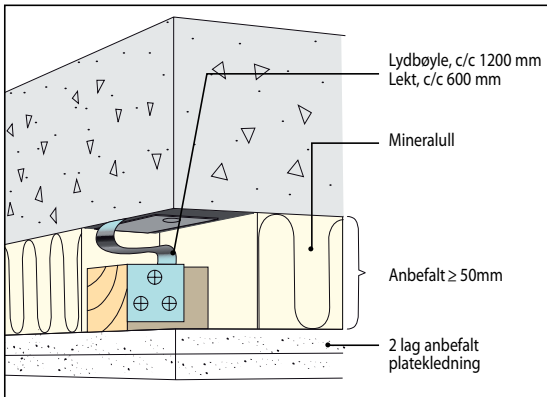
Innfesting

Lydøylerne festes med avstand på 1,2 meter langs lekten, dvs annenhver bjelke og forskjøvet. Lektene skal normalt ligge med cc avstand på 600 mm på tvers av bjelkelaget. Lektene skal være 48 mm brede og min. 30 mm høye. Pass på å sjekke at lektene blir liggende i plan før himlingsplatene monteres.

Bøylerne er utformet og dimensjonert med tanke på enkel montering, og skal fungere i et lastområde fra 10 kg til maks 20 kg pr bøyler. De er tilpasset for å kunne festes både på siden av bjelker og oppunder en plan himlingsflate.

I sistnevnte tilfelle spesielt med tanke på utbedring av bjelkelag eller dekker, hvor det f.eks ikke er mulig eller ønskelig å rive eksisterende himling. Hver av disse bøyletypene er igjen konstruert for å kunne festes til stål- eller trelekter.

Bøylerne er tilpasset til 48 mm brede trelekter og S 25 stålprofiler.



Lydøyler type a



Lydøyler type b



Lydøyler type c



Lydøyler type d



Lydøyler type f