

# HIMLING DIREKTE PÅ STÅLPROFILER

## Konstruksjonsprinsipp og materialer

|                     |                 |  |
|---------------------|-----------------|--|
| 1                   | Sekundær profil | S25/S85  |
| 2                   | Kledning        | Norgips Standard/Brannplate<br>i ett eller flere lag |
| 3                   | Sparkling       | Viser til avsnitt for<br>sparkling                   |
| 4                   | Evt. Isolering  | Mineralull i anvist type<br>og tykkelse              |
| Feste stål til tre  |                 | S38  |
| Feste gips til stål |                 | S25  |
|                     |                 | S38  |
|                     |                 | S57  |
|                     |                 | S63  |

## Mål

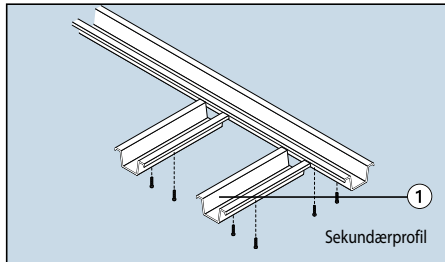
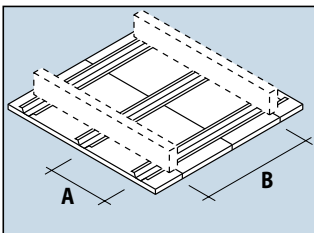
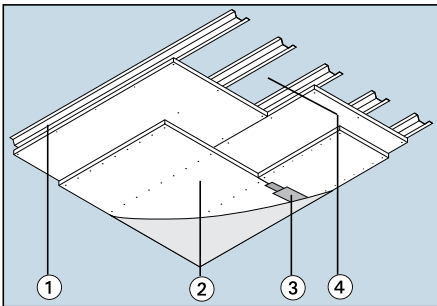
|   |                                      |                |
|---|--------------------------------------|----------------|
| A | Sekundærprofilavstand, tverrmontasje | maks. c/c 600* |
| B | Avstand for eventuelle bjelker       | maks. 1200 mm  |
| C | Høyde sekundærprofil                 | 25 mm          |

\*) Ved langsgående montasje av ett lag plater - maks 300 mm uten understøttede kortkanter. Maks c/c 400 mm ved tverrmontasje under fuktige byggeplassforhold.

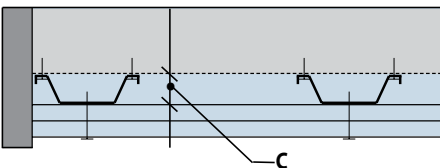
## Underlag

Den bakenforliggende konstruksjon må være fast og solid. Den kan bestå av bjelker, betong eller eksisterende himling.

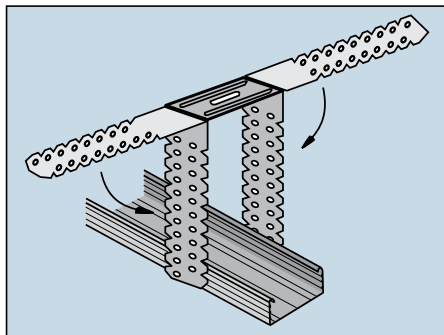
Det er viktig å merke seg at om det er fukt eller fare for fukt i underlaget, spesielt i hulldekelementer av betong, skal det være maks. c/c 400 mm ved tverrmontasje.



1 Sekundærprofilene - hatteprofilene i stål - skrues, spikres eller skytes mot underlaget med maks. c/c avstand på 600 mm. Det skal benyttes 2 stk. fester i hvert festepunkt. Ved montasje på bjelkelag må skjøting av profilene utføres med et omlegg på minst 200 mm. Det må være sekundærprofil eller spikerslag helt inn mot alle vegger. Med c/c avstand på 300 mm er det ikke nødvendig med spikerslag mot tverrgående vegger. Ved langsgående montasje av ett lag skal det være c/c 300 mm mellom profilene.



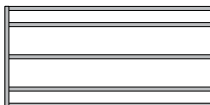
Ved ujevnt underlag kan man med fordel benytte CD- profil festet med direktebeslag. Direktebeslag festes til underlaget maks c/c 1200 mm. Overskytende del av beslaget brettes til siden.



Med CD-profil og direktebeslag er det lett å rette opp ujevne underlag.

## Underlaget

1 Platene monteres i ett, to eller flere lag. Monteres flere lag plater skal platene forskyves for å unngå at de flukter og danner kryss. Ved montasje av flere lag kan platelagens retning skiftes, men siste laget skal monteres på tvers av profilene.

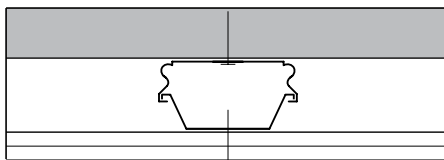


Hatteprofil eller spikerslag langs alle vegger, ikke nødvendig mot tverrgående vegger når avstanden mellom sekundærprofilene er 300 mm eller mindre.



Også hatteprofiler eller spikerslag langs alle vegger når sekundærprofilene monteres mot bjelkelaget.

## Montasje med lydbøyer



Monteres hatteprofilen sammen med lydbøyer forbedres lydisoleringen betydelig. Lydbøylene skrues, eller skytes/boltes mot underlaget. Avstanden mellom bøylene settes til 1200 mm når himlingen skal kles med ett eller to lag. Ved montering av andre platetyper eller installasjoner må belastningen dimensjoneres. Lydbøylene finnes i ulike utforminger. Det skal være omlegg på 200 mm ved skjøting av hatteprofilene. I tillegg finnes det lydbøyer basert på bruk av trelekter og CD profiler.